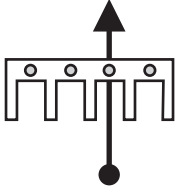
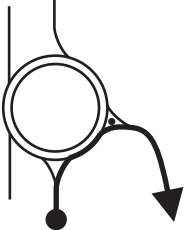
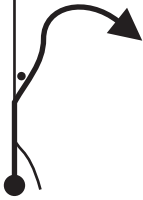
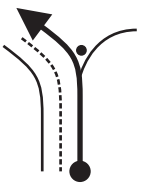


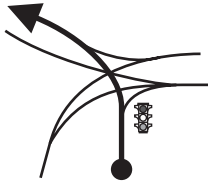
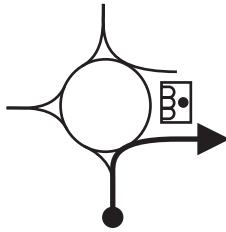




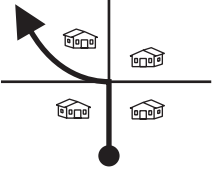
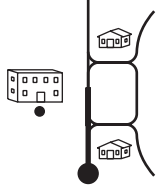
SETTORE Road sector	C.O. /T.C. Casello Verona Nord	DIST. Km. Distance Km	8,17
	C.O. /T.C. AC Verona (Ritiro Radar)	TEMPO IMP. Time allowed	
		MEDIA Average	

DISTANZA / Distance		DIREZIONE / Direction <i>Senza indicazioni proseguire dritto</i> <i>Without indications go straight ahead</i>	INFORMAZIONI Informations	DISTANZA REGRESSIVA Distance to go
TOT.	PAR.			
0,00	0,00		Casello autostradale di VR NORD (A22)	8,17
0,21	0,21		<ul style="list-style-type: none"> Tangenziali → Vicenza → • Rovigo → Ferrara → Legnago → 	7,96
0,92	0,71		<ul style="list-style-type: none"> • Verona Stadio S.Lucia S.Massimo ↓ 	7,25
2,93	2,01		<ul style="list-style-type: none"> • S.Massimo ↓ 	5,24
5,01	2,08		<ul style="list-style-type: none"> • S.Lucia ↓ 	JD 3,16

SETTORE Road sector	C.O. /T.C. Casello Verona Nord	DIST. Km. Distance Km	8,17
	C.O. /T.C. AC Verona (Ritiro Radar)	TEMPO IMP. Time allowed	
		MEDIA Average	

DISTANZA / Distance		DIREZIONE / Direction <i>Senza indicazioni proseguire dritto</i> <i>Without indications go straight ahead</i>	INFORMAZIONI Informations	DISTANZA REGRESSIVA Distance to go
TOT.	PAR.			
5,51	0,50		<ul style="list-style-type: none"> • Parcheggio stadio ↓ 	2,66
6,94	1,43			1,23
7,17	0,23		<ul style="list-style-type: none"> • Porta Palio 	1,00
7,29	0,12		<ul style="list-style-type: none"> • Porta Palio 	0,88
7,67	0,38		(Per via carmelitani) JD	0,50

SETTORE Road sector	C.O. /T.C. Casello Verona Nord	DIST. Km. Distance Km	8,17
	C.O. /T.C. AC Verona (Ritiro Radar)	TEMPO IMP. Time allowed	
		MEDIA Average	

DISTANZA / Distance		DIREZIONE / Direction	INFORMAZIONI	DISTANZA
TOT.	PAR.	Senza indicazioni proseguire dritto Without indications go straight ahead	Informations	REGRESSIVA Distance to go
7,94	0,27	 11	(Per Via della Valverde)	0,23
8,17	0,23	 12	Automobile Club Verona • (Ritiro Radar)	0,00

JD