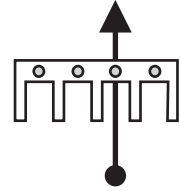

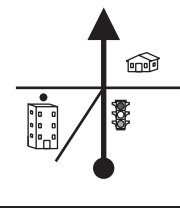
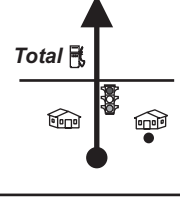
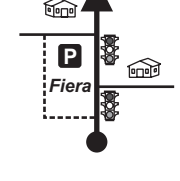
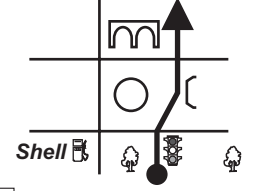
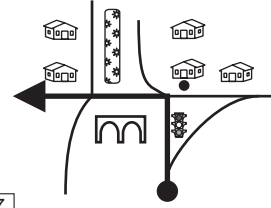
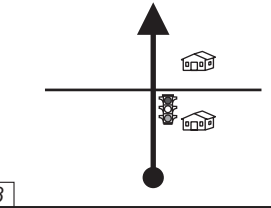
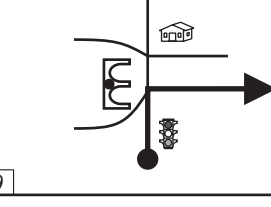
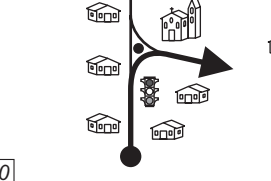


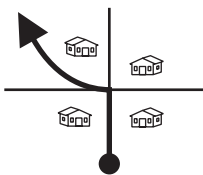
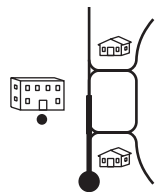
SETTORE Road sector	C.O. /I.T.C. Casello Verona Sud	DIST. Km. Distance Km	5,42
	C.O. /I.T.C. AC Verona (Ritiro Radar)	TEMPO IMP. Time allowed	
		MEDIA Average	

DISTANZA /Distance		DIREZIONE / Direction Senza indicazioni proseguire dritto Without indications go straight ahead	INFORMAZIONI Informations	DISTANZA REGRESSIVA Distance to go				
TOT.	PAR.							
0,00	0,00		Casello autostradale di VR SUD (A4)	5,42				
0,11	0,11		<table border="1"> <tr> <td>B.go Trento</td> <td>Fiera B.go Roma</td> </tr> <tr> <td>↓</td> <td>↓</td> </tr> </table>	B.go Trento	Fiera B.go Roma	↓	↓	5,31
B.go Trento	Fiera B.go Roma							
↓	↓							
1,02	0,91		• Bauli	4,40				
1,67	0,65		• Banca Intesa	3,75				
2,26	0,59			JD 3,16				

SETTORE Road sector	C.O. /I.T.C. Casello Verona Sud	DIST. Km. Distance Km	5,42
	C.O. /I.T.C. AC Verona (Ritiro Radar)	TEMPO IMP. Time allowed	
		MEDIA Average	

DISTANZA /Distance		DIREZIONE / Direction Senza indicazioni proseguire dritto Without indications go straight ahead	INFORMAZIONI Informations	DISTANZA REGRESSIVA Distance to go
TOT.	PAR.			
3,62	1,36			1,80
3,78	0,16		• Deutsche Bank	1,64
4,13	0,35			1,29
4,54	0,41		• Porta Palio	0,88
4,92	0,38		(Per via carmelitani)	JD 0,50

SETTORE <i>Road sector</i>	C.O. /T.C. Casello Verona Sud	DIST. Km. <i>Distance Km</i>	5,42
	C.O. /T.C. AC Verona (Ritiro Radar)	TEMPO IMP. <i>Time allowed</i>	
		MEDIA <i>Average</i>	

DISTANZA / <i>Distance</i>		DIREZIONE / <i>Direction</i>	INFORMAZIONI <i>Informations</i>	DISTANZA REGRESSIVA <i>Distance to go</i>
TOT.	PAR.	<i>Senza indicazioni proseguire dritto</i> <i>Without indications go straight ahead</i>		
5,19	0,27	 11	(Per Via della Valverde)	0,23
5,42	0,23	 12	Automobile Club Verona • (Ritiro Radar)	0,00

JD